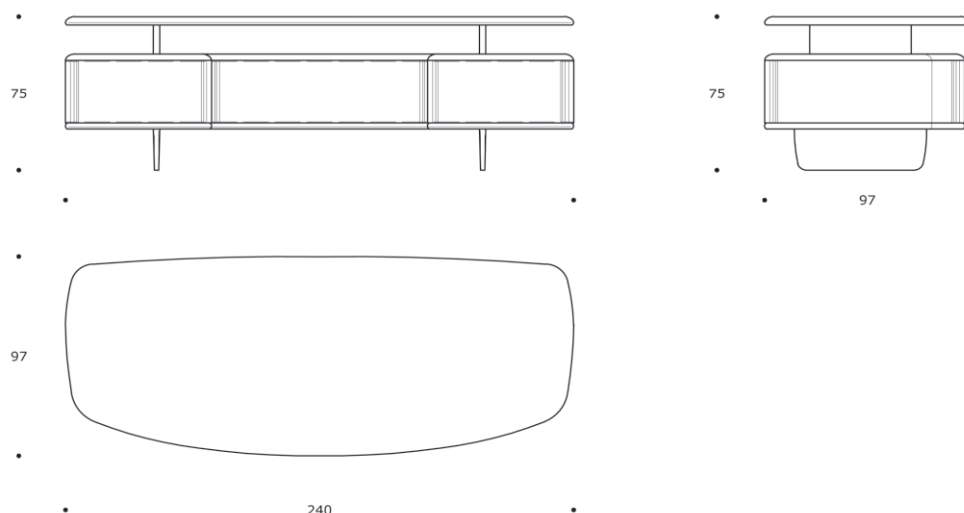


**volume / volume** 2,228 m<sup>3</sup>  
**colli / boxes** 1



DESCRIZIONE / DESCRIPTION	CODICE / CODE	EURO / EURO
<p>scrivania in essenza palissandro opaco o tabacco opaco e pelle, 4 cassetti, dettagli acciaio finitura nichel nero lucido <i>matt rosewood or matt tobacco rosewood and leather desk, 4 drawers, polished black nickel details</i></p> <p><b>rivestimento struttura</b> <i>leather structure</i></p> <p><b>altre finiture</b> <i>other finishings</i></p>	<p>SCLEADER01</p>	
<p>pelle cliente* / <i>C.O.M. leather*</i> pelle cat. A-B-C-D / <i>leather cat. A-B-C-D</i></p>		
<p>palissandro lucido-palissandro tabacco lucido / <i>polish rosewood-polish tobacco rosewood</i> ebano macassar-noir opaco / <i>matt macassar ebony-matt noir ebony</i> ebano macassar-noir lucido / <i>polish macassar ebony-polish noir ebony</i> piuma di noce e noce / <i>burr walnut and walnut</i> piuma di noce e noce grigia / <i>grey burr walnut and w</i></p>	<p>sovrapprezzo / <i>surcharge</i></p> <p>sovrapprezzo / <i>surcharge</i></p> <p>sovrapprezzo / <i>surcharge</i></p> <p>sovrapprezzo / <i>surcharge</i></p> <p>sovrapprezzo / <i>surcharge</i></p>	
<p><b>optional</b> <i>optional</i></p>	<p>foro passaggio cavi con passacavi in acciaio lucido <i>cable management with polished stainless steel ring</i></p>	<p>sovrapprezzo / <i>surcharge</i></p>
<p><b>altre finiture acciaio</b> <i>other steel</i> <i>finishings</i></p>	<p>acciaio / <i>polished stainless steel</i></p>	<p>sovrapprezzo / <i>surcharge</i></p>

\*PELLI CLIENTE: La Smania Industria Italiana Mobili S.p.A., si riserva di verificare i materiali forniti dai clienti rispetto alle caratteristiche del prodotto e al tipo di rivestimento richiesto. Qualora questi materiali non siano considerati idonei, la stessa potrà decidere di non procedere con la lavorazione o, nel caso, di abbeditare, previa comunicazione al cliente, un sovrapprezzo.  
\*C.O.M. leather: Smania Industria Italiana Mobili S.p.A. reserves the right to verify the characteristics of the materials supplied by the customer and also the kind of materials requested. If the materials are not suitable to fit, we may consider not to accept or add an extra charged for possible extra workmanship, after notice.