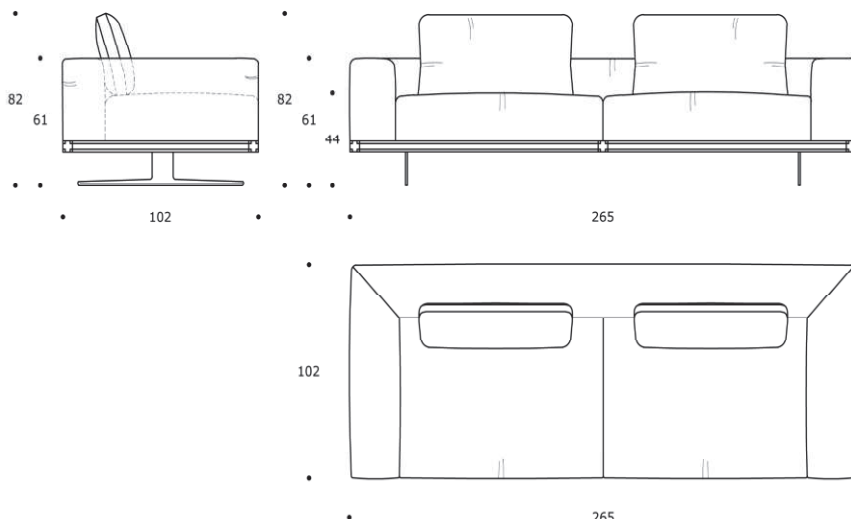


volume / volume 2,156 m³
colli / boxes 1



DESCRIZIONE / DESCRIPTION

CODICE / CODE

EURO / EURO

divano imbottito fisso, cuscini di seduta e schienale a densità differenziata sfoderabili,
profili in alluminio anodizzato, dettagli in noce tinto, gambe in acciaio
*fix padded sofa, seat and back removable cushions with differentiated polyurethane
foam densities, anodized aluminium profiles, tinted walnut details, steel legs*

DVALEA01

tessuto rivestimento
fabric finishing

tessuto cliente ml. / C.O.M. fabric lm *18.50
tessuto cat. B / fabric cat. B
tessuto cat. C / fabric cat. C
tessuto cat. D / fabric cat. D
tessuto cat. E / fabric cat. E
tessuto cat. F / fabric cat. F
tessuto cat. G / fabric cat. G
tessuto cat. LUX / fabric cat. LUX

pelle rivestimento
leather finishing

pelle cliente* / C.O.M. leather*
pelle cat. A / leather cat. A
pelle cat. B / leather cat. B
pelle cat. C / leather cat. C
pelle cat. D / leather cat. D

finitura profilo
profile finishing

silver / silver
champagne / champagne
pelle marmo o antracite / marble or dark grey
leather

sovrapprezzo / surcharge

N.B. rivestimento in tessuto Vamp non possibile**N.B. Vamp fabric version not available**

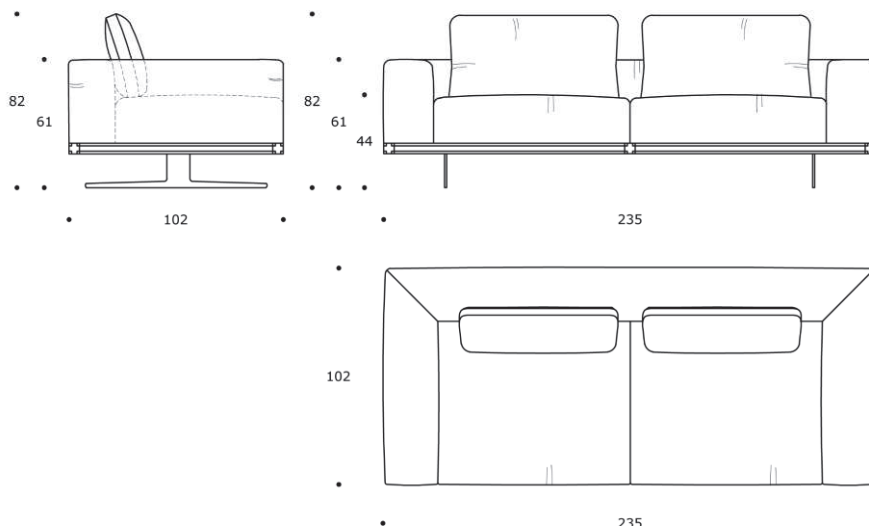
*TESSUTI E PELLI CLIENTE: La Smania Industria Italiana Mobili S.p.A., si riserva di verificare i materiali forniti dai clienti rispetto alle caratteristiche del prodotto e al tipo di rivestimento richiesto. Qualora questi materiali non siano considerati idonei, la stessa potrà decidere di non procedere con la lavorazione o, nel caso, di abbeditare, previa comunicazione al cliente, un sovrapprezzo. *C.O.M. fabric & C.O.M. leather: Smania Industria Italiana Mobili S.p.A. reserves the right to verify the characteristics of the materials supplied by the customer and also the kind of materials requested. If the materials are not suitable to fit, we may consider not to accept or add an extra charged for possible extra workmanship, after notice.

* i tessuti sono calcolati senza rapporto / fabrics are calculated without repeat

ALEA 235 | DVALEA02

DIVANO | SOFA

volume / volume 1,920 m³
colli / boxes 1



DESCRIZIONE / DESCRIPTION	CODICE / CODE	EURO / EURO
<p>divano imbottito fisso, cuscini di seduta e schienale a densità differenziata sfoderabili, profili in alluminio anodizzato, dettagli in noce tinto, gambe in acciaio <i>fix padded sofa, seat and back removable cushions with differentiated polyurethane foam densities, anodized aluminium profiles, tinted walnut details, steel legs</i></p>	DVALEA02	
<p>tessuto rivestimento <i>fabric finishing</i></p> <p>tessuto cliente ml. / C.O.M. fabric lm *15.50 tessuto cat. B / fabric cat. B tessuto cat. C / fabric cat. C tessuto cat. D / fabric cat. D tessuto cat. E / fabric cat. E tessuto cat. F / fabric cat. F tessuto cat. G / fabric cat. G tessuto cat. LUX / fabric cat. LUX</p>		
<p>pelle rivestimento <i>leather finishing</i></p> <p>pelle cliente* / C.O.M. leather* pelle cat. A / leather cat. A pelle cat. B / leather cat. B pelle cat. C / leather cat. C pelle cat. D / leather cat. D</p>		

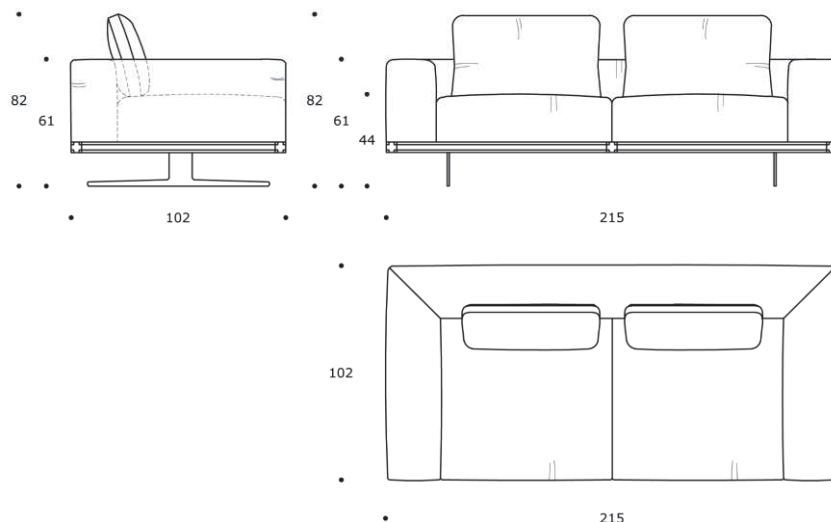
<p>finitura profilo <i>profile finishing</i></p> <p>silver / silver champagne / champagne pelle marmo o antracite / marble or dark grey leather</p>	sovrapprezzo / surcharge	
---	--------------------------	--

N.B. rivestimento in tessuto Vamp non possibile
N.B. Vamp fabric version not available

*TESSUTI E PELLI CLIENTE: La Smania Industria Italiana Mobili S.p.A., si riserva di verificare i materiali forniti dai clienti rispetto alle caratteristiche del prodotto e al tipo di rivestimento richiesto. Qualora questi materiali non siano considerati idonei, la stessa potrà decidere di non procedere con la lavorazione o, nel caso, di abbeditare, previa comunicazione al cliente, un sovrapprezzo. *C.O.M. fabric & C.O.M. leather: Smania Industria Italiana Mobili S.p.A. reserves the right to verify the characteristics of the materials supplied by the customer and also the kind of materials requested. If the materials are not suitable to fit, we may consider not to accept or add an extra charged for possible extra workmanship, after notice.

* i tessuti sono calcolati senza rapporto / fabrics are calculated without repeat

volume / volume 1,765 m³
colli / boxes 1



DESCRIZIONE / DESCRIPTION

CODICE / CODE

EURO / EURO

divano imbottito fisso, cuscini di seduta e schienale a densità differenziata sfoderabili,
profili in alluminio anodizzato, dettagli in noce tinto, gambe in acciaio
*fix padded sofa, seat and back removable cushions with differentiated polyurethane
foam densities, anodized aluminium profiles, tinted walnut details, steel legs*

DVALEA03

tessuto rivestimento
fabric finishing

tessuto cliente ml. / C.O.M. fabric 1m *14.00
tessuto cat. B / fabric cat. B
tessuto cat. C / fabric cat. C
tessuto cat. D / fabric cat. D
tessuto cat. E / fabric cat. E
tessuto cat. F / fabric cat. F
tessuto cat. G / fabric cat. G
tessuto cat. LUX / fabric cat. LUX

pelle rivestimento
leather finishing

pelle cliente* / C.O.M. leather*
pelle cat. A / leather cat. A
pelle cat. B / leather cat. B
pelle cat. C / leather cat. C
pelle cat. D / leather cat. D

finitura profilo
profile finishing

silver / silver
champagne / champagne
pelle marmo o antracite / marble or dark grey
leather

sovrapprezzo / surcharge

N.B. rivestimento in tessuto Vamp non possibile**N.B. Vamp fabric version not available**

*TESSUTI E PELLI CLIENTE: La Smania Industria Italiana Mobili S.p.A., si riserva di verificare i materiali forniti dai clienti rispetto alle caratteristiche del prodotto e al tipo di rivestimento richiesto. Qualora questi materiali non siano considerati idonei, la stessa potrà decidere di non procedere con la lavorazione o, nel caso, di abbeditare, previa comunicazione al cliente, un sovrapprezzo. *C.O.M. fabric & C.O.M. leather: Smania Industria Italiana Mobili S.p.A. reserves the right to verify the characteristics of the materials supplied by the customer and also the kind of materials requested. If the materials are not suitable to fit, we may consider not to accept or add an extra charged for possible extra workmanship, after notice.

* i tessuti sono calcolati senza rapporto / fabrics are calculated without repeat