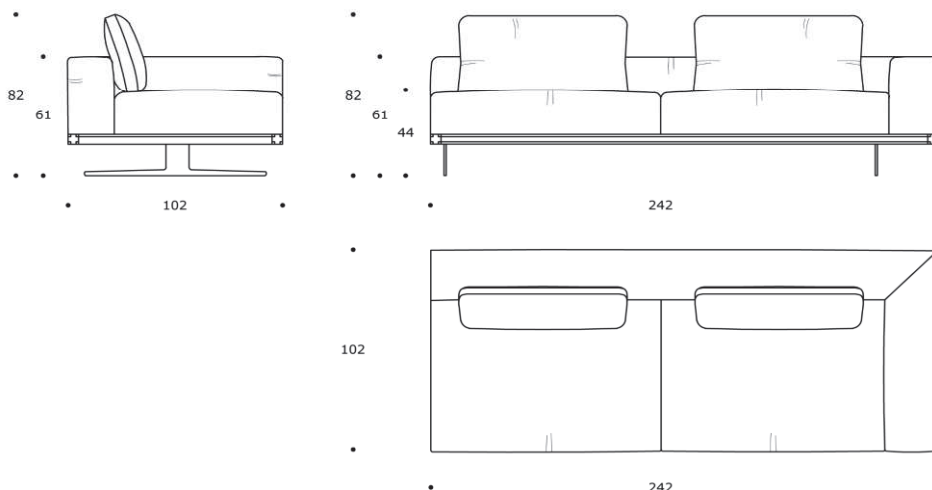


DIVANO | SOFA

volume / volume 1,975 m³
colli / boxes 1



DESCRIZIONE / DESCRIPTION

CODICE / CODE

EURO / EURO

elemento terminale imbottito fisso (dx/sx guardando), cuscini di seduta e schienale a densità differenziata sfoderabili, profili in alluminio anodizzato, dettagli in noce tinto, gambe acciaio
fix padded terminal element (right/left facing at it), seat and back removable cushions with differentiated polyurethane foam densities, anodized aluminium profiles, tinted walnut details, steel legs

DVALEA05-06

tessuto rivestimento
fabric finishing

tessuto cliente ml. / C.O.M. fabric 1m *14.00
 tessuto cat. B / fabric cat. B
 tessuto cat. C / fabric cat. C
 tessuto cat. D / fabric cat. D
 tessuto cat. E / fabric cat. E
 tessuto cat. F / fabric cat. F
 tessuto cat. G / fabric cat. G
 tessuto cat. LUX / fabric cat. LUX

pelle rivestimento
leather finishing

pelle cliente* / C.O.M. leather*
 pelle cat. A / leather cat. A
 pelle cat. B / leather cat. B
 pelle cat. C / leather cat. C
 pelle cat. D / leather cat. D

finitura profilo
profile finishing

silver / silver
 champagne / champagne
 pelle marmo o antracite / marble or dark grey
 leather

sovrapprezzo / surcharge

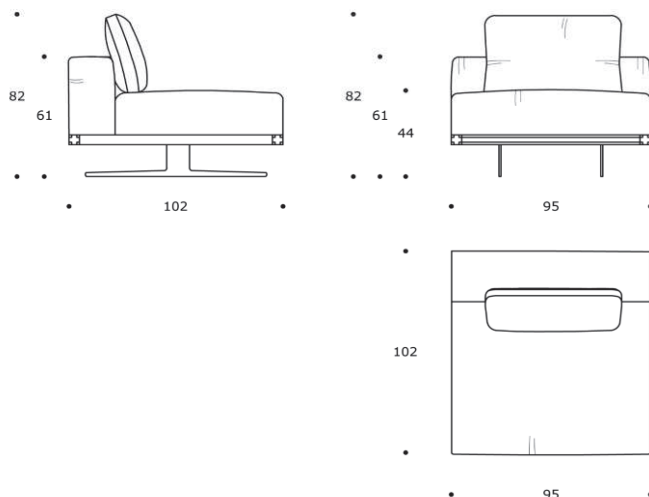
N.B. rivestimento in tessuto Vamp non possibile

N.B. Vamp fabric version not available

*TESSUTI E PELLI CLIENTE: La Smania Industria Italiana Mobili S.p.A., si riserva di verificare i materiali forniti dai clienti rispetto alle caratteristiche del prodotto e al tipo di rivestimento richiesto. Qualora questi materiali non siano considerati idonei, la stessa potrà decidere di non procedere con la lavorazione o, nel caso, di abbeditare, previa comunicazione al cliente, un sovrapprezzo. *C.O.M. fabric & C.O.M. leather: Smania Industria Italiana Mobili S.p.A. reserves the right to verify the characteristics of the materials supplied by the customer and also the kind of materials requested. If the materials are not suitable to fit, we may consider not to accept or add an extra charged for possible extra workmanship, after notice.

* i tessuti sono calcolati senza rapporto / fabrics are calculated without repeat

volume / volume 0,823 m³
colli / boxes 1



DESCRIZIONE / DESCRIPTION

CODICE / CODE

EURO / EURO

elemento terminale imbottito fisso (dx/sx guardando), cuscino di seduta e schienale a densità differenziata sfoderabili, profili in alluminio anodizzato, dettagli in noce tinto, gambe acciaio
fix padded terminal element (right/left facing at it), seat and back removable cushion with differentiated polyurethane foam densities, anodized aluminium profiles, tinted walnut details, steel legs

DVALEA15-16

tessuto rivestimento
fabric finishing

tessuto cliente ml. / C.O.M. fabric 1m *6.50
 tessuto cat. B / fabric cat. B
 tessuto cat. C / fabric cat. C
 tessuto cat. D / fabric cat. D
 tessuto cat. E / fabric cat. E
 tessuto cat. F / fabric cat. F
 tessuto cat. G / fabric cat. G
 tessuto cat. LUX / fabric cat. LUX

pelle rivestimento
leather finishing

pelle cliente* / C.O.M. leather*
 pelle cat. A / leather cat. A
 pelle cat. B / leather cat. B
 pelle cat. C / leather cat. C
 pelle cat. D / leather cat. D

finitura profilo
profile finishing

silver / silver
 champagne / champagne
 pelle marmo o antracite / marble or dark grey
 leather

sovrapprezzo / surcharge

N.B.: Il disegno tecnico fa riferimento alla vendita del singolo elemento. Nel caso di composizione il numero di dadi e gambe potrebbe variare.

N.B.: *Technical drawings refer to the single element only. In the case of modular sofa, the quantity of nuts and legs may vary*

N.B. rivestimento in tessuto Vamp non possibile

N.B. Vamp fabric version not available

*TESSUTI E PELLI CLIENTE: La Smania Industria Italiana Mobili S.p.A., si riserva di verificare i materiali forniti dai clienti rispetto alle caratteristiche del prodotto e al tipo di rivestimento richiesto. Qualora questi materiali non siano considerati idonei, la stessa potrà decidere di non procedere con la lavorazione o, nel caso, di abbeditare, previa comunicazione al cliente, un sovrapprezzo. *C.O.M. fabric & C.O.M. leather: Smania Industria Italiana Mobili S.p.A. reserves the right to verify the characteristics of the materials supplied by the customer and also the kind of materials requested. If the materials are not suitable to fit, we may consider not to accept or add an extra charged for possible extra workmanship, after notice.

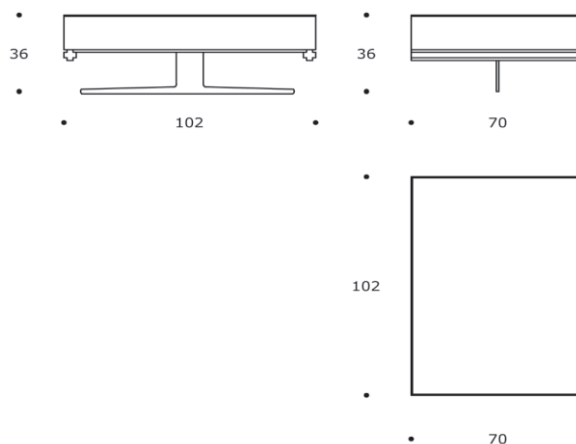
* i tessuti sono calcolati senza rapporto / fabrics are calculated without repeat

ALEA tavolino centrale / central coffee table | TVALEA01



TAVOLO BASSO | COFFEE TABLE

volume / volume 0,412 m³
colli / boxes 1



DESCRIZIONE / DESCRIPTION	CODICE / CODE	EURO / EURO
<p>tavolino centrale in essenza noce sabbia o rovere tabacco, profili in alluminio anodizzato, dettagli in noce tinto, gamba acciaio <i>sand walnut or tobacco oak central coffee table, anodized aluminium profiles, tinted walnut details, steel leg</i></p>	TVALEA01	
<p>altre finitura struttura <i>others structure finishings</i></p> <p>rovere tabacco / <i>tobacco oak</i> pelle intrecciata marmo o antracite / <i>marble or dark grey woven leather</i></p>	sovrapprezzo / <i>surcharge</i>	
<p>altre finiture piano <i>others top finishings</i></p> <p>rovere tabacco / <i>tobacco oak</i> marmo "arabescato grigio orobico" spazzolato "effetto bagnato" / <i>"arabescato grigio orobico" brushed "wet look effect" marble</i> marmo "silver wave" spazzolato "effetto bagnato" / <i>"silver wave" brushed "wet look effect" marble</i></p>	sovrapprezzo / <i>surcharge</i> sovrapprezzo / <i>surcharge</i>	
<p>finitura profilo <i>profile finishing</i></p> <p>silver / <i>silver</i> champagne / <i>champagne</i> pelle marmo o antracite / <i>marble or dark grey leather</i></p>	sovrapprezzo / <i>surcharge</i>	