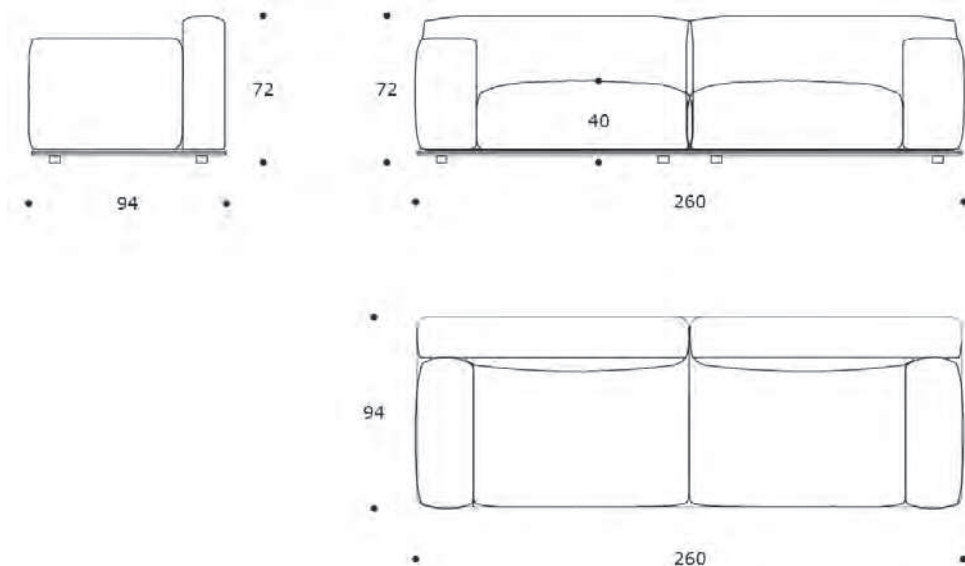


DIVANO | SOFA

volume / volume 2,303 m<sup>3</sup>  
colli / boxes 1



DESCRIZIONE / DESCRIPTION	CODICE / CODE	EURO / EURO
<p>divano imbottito fisso a densità differenziate, cuscini di seduta sfoderabili, base in cuoio <i>fix padded sofa with differentiated polyurethane foam densities, removable seat cushion covers, hide base</i></p> <p><b>tessuto rivestimento</b> <i>fabric finishing</i></p> <p>tessuto cliente ml. / C.O.M. fabric 1m *13.80                      tessuto cat. B / fabric cat. B                      tessuto cat. C / fabric cat. C                      tessuto cat. D / fabric cat. D                      tessuto cat. E / fabric cat. E                      tessuto cat. F / fabric cat. F                      tessuto cat. G / fabric cat. G                      tessuto cat. LUX / fabric cat. LUX</p> <p><b>pelle rivestimento</b> <i>leather finishing</i></p> <p>pelle cliente* / C.O.M. leather*                      pelle cat. A / leather cat. A                      pelle cat. B / leather cat. B                      pelle cat. C / leather cat. C                      pelle cat. D / leather cat. D</p>	DVBELTOU01	

**finiture cuoio**  
*hide finishings*

mogano / mahogany  
testa di moro / testa di moro

**N.B. rivestimento in tessuto Vamp non possibile**  
**N.B. Vamp fabric version not available**

\*TESSUTI E PELLI CLIENTE: La Smania Industria Italiana Mobili S.p.A., si riserva di verificare i materiali forniti dai clienti rispetto alle caratteristiche del prodotto e al tipo di rivestimento richiesto. Qualora questi materiali non siano considerati idonei, la stessa potrà decidere di non procedere con la lavorazione o, nel caso, di abbeditare, previa comunicazione al cliente, un sovrapprezzo. \*C.O.M. fabric & C.O.M. leather: Smania Industria Italiana Mobili S.p.A. reserves the right to verify the characteristics of the materials supplied by the customer and also the kind of materials requested. If the materials are not suitable to fit, we may consider not to accept or add an extra charged for possible extra workmanship, after notice.

\* i tessuti sono calcolati senza rapporto / fabrics are calculated without repeat