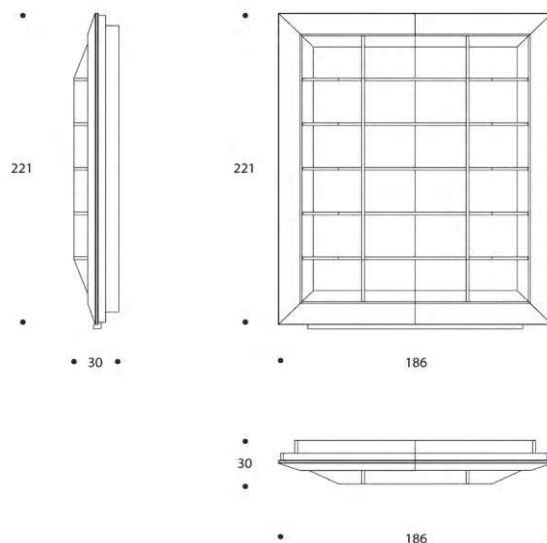


BISPY MOOD | LBBISPY02

LIBRERIA/ESPOSITORE | BOOKCASE/SHOWCASE

volume / volume 1,547 m³
colli / boxes 3



DESCRIZIONE / DESCRIPTION	CODICE / CODE	EURO / EURO
mobile espositore in essenza palissandro opaco o tabacco opaco, cornice esterna in pelle o "MicroNabuk", 5 ripiani in essenza <i>matt rosewood or matt tobacco rosewood bookcase/showcase, outer leather or "MicroNabuk" frame, 5 wooden shelves</i>	LBBISPY02	
rivestimento cornice frame finishing	"MicroNabuk" / "MicroNabuk" pelle cliente* / C.O.M. leather* pelle cat. A-B-C-D / leather cat. A-B-C-D	
altre finiture other finishings	palissandro lucido-palissandro tabacco lucido / <i>polish rosewood-polish tobacco rosewood</i> ebano macassar-noir opaco / <i>matt macassar ebony-matt noir ebony</i> ebano macassar-noir lucido / <i>polish macassar ebony-polish noir ebony</i> piuma di noce e noce / <i>burr walnut and walnut</i> piuma di noce e noce grigia / <i>grey burr walnut and walnut</i>	sovrapprezzo / surcharge sovrapprezzo / surcharge sovrapprezzo / surcharge sovrapprezzo / surcharge sovrapprezzo / surcharge
altre finiture schiena other back finishings	"MicroNabuk" / "MicroNabuk" pelle cliente* / C.O.M. leather* pelle cat. A-B-C-D / leather cat. A-B-C-D	sovrapprezzo / surcharge sovrapprezzo / surcharge sovrapprezzo / surcharge
optional / optional	impianto retroilluminante / <i>lighting pipe</i>	sovrapprezzo / surcharge

N.B. finitura cornice interna inox bronzato in abbinamento solo con piuma di noce
N.B. bronzed stainless steel inside frame finishing available only with burr walnut and grey burr walnut

N.B. finitura cornice interna inox nichelato in abbinamento solo con piuma di noce grigia
N.B. nickel stainless steel inside frame finishing available only with grey burr walnut

*PELLI CLIENTE: La Smania Industria Italiana Mobili S.p.A., si riserva di verificare i materiali forniti dai clienti rispetto alle caratteristiche del prodotto e al tipo di rivestimento richiesto. Qualora questi materiali non siano considerati idonei, la stessa potrà decidere di non procedere con la lavorazione o, nel caso, di abbeditare, previa comunicazione al cliente, un sovrapprezzo.

*C.O.M. leather: Smania Industria Italiana Mobili S.p.A. reserves the right to verify the characteristics of the materials supplied by the customer and also the kind of materials requested. If the materials are not suitable to fit, we may consider not to accept or add an extra charged for possible extra workmanship, after notice.